

スマホで簡単 コード決済



NsSmartPaymini

コード決済・課金信号送信機

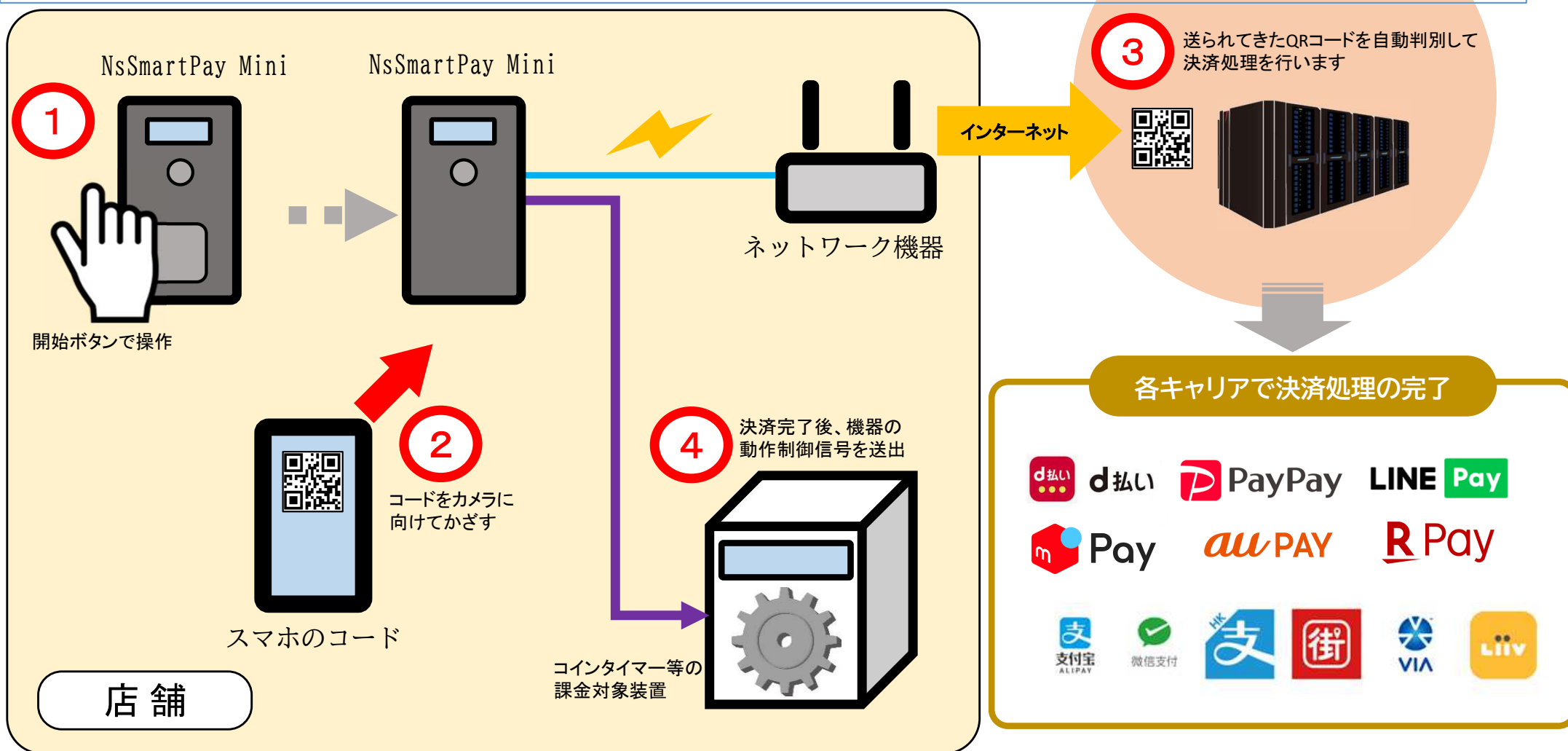


(株)日本システムストラクト

NsSmartPayMini 概要

NsSmartPayMiniはスマホでのコード決済を行い、課金システム機器の動作を制御する端末です。

- ①開始ボタンでカメラスキャンが開始されます。
- ②スマホのコード決済アプリのコードをカメラ部分へかざします。
- ③決済代行サーバーで自動的にどのコード決済サービスかを判別し決済が行われます。
- ④決済完了後、機器への制御信号を送出します。

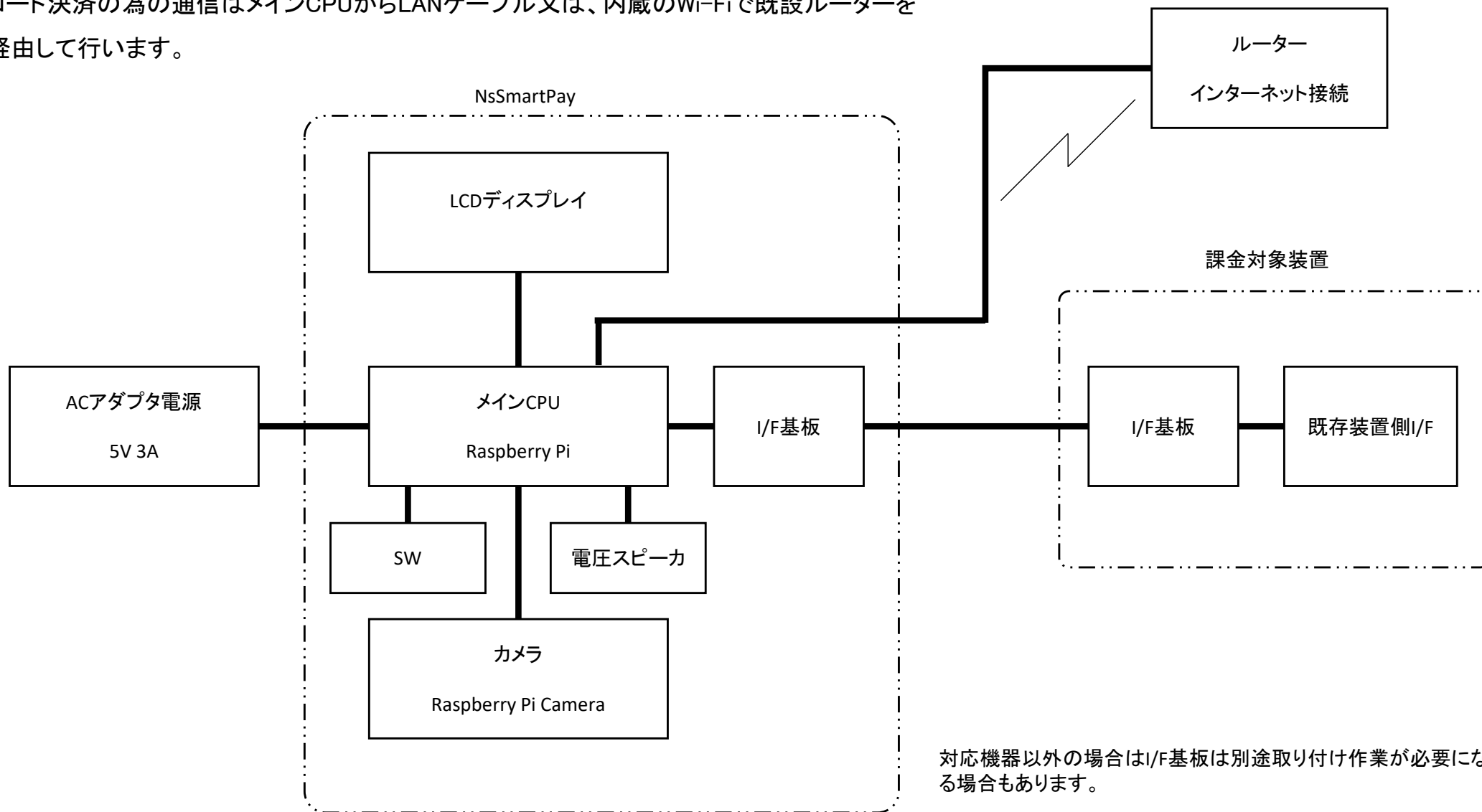


構成

本体はRaspberry Piベースの構成とし、LCDディスプレイ、スイッチ、カメラを接続。

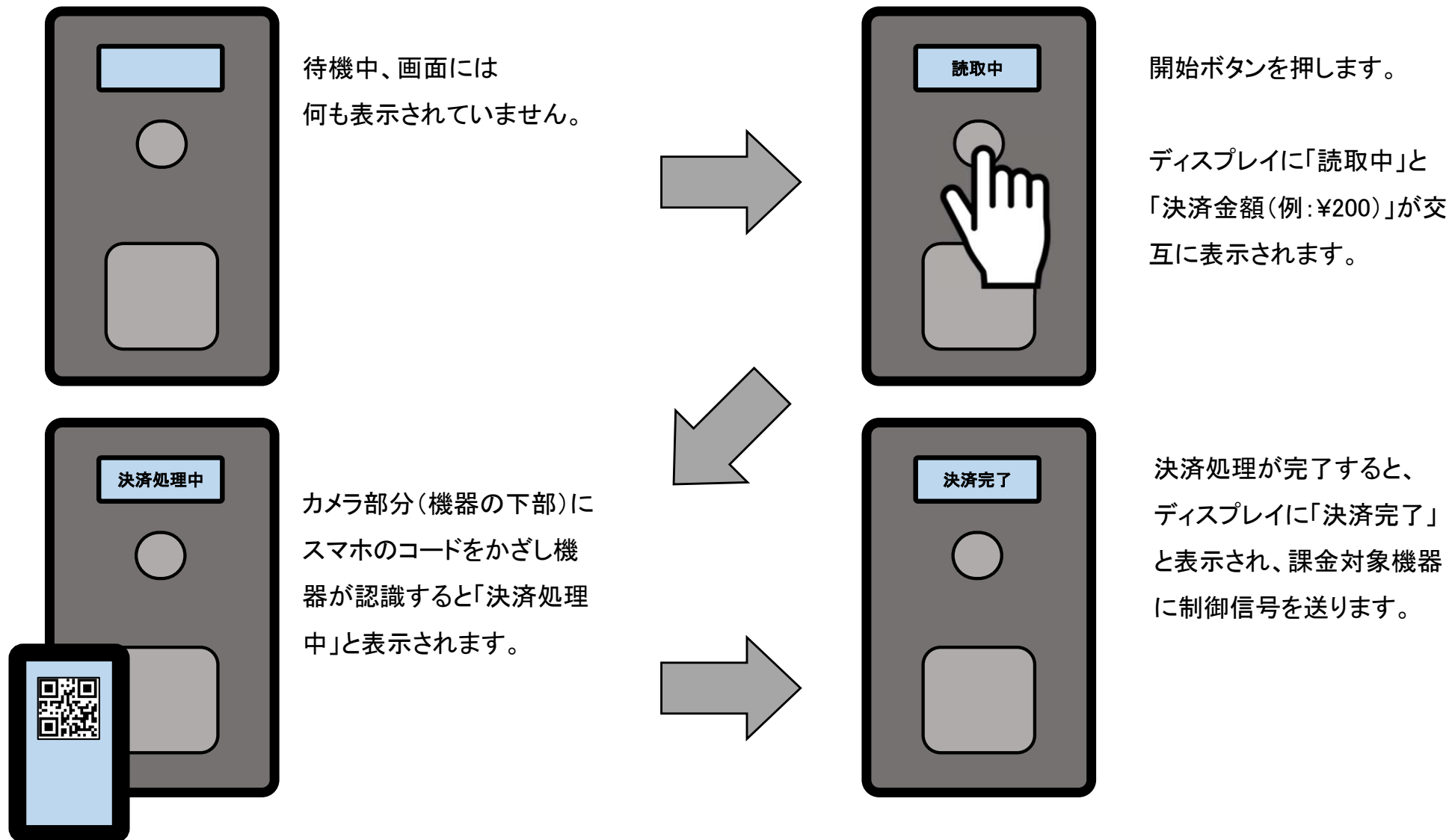
I/F基板を通して課金対象装置に制御信号を送出します。

コード決済の為の通信はメインCPUからLANケーブル又は、内蔵のWi-Fiで既設ルーターを経由して行います。



シンプルな画面表示と、わかりやすい操作でコード決済をおこないます。

あらかじめ決められた金額で、決済するタイプの画面イメージです。



QRコード決済について

コード決済については、(株)ユニヴァ・ペイキャストの決済代行サービス「UnivaPay」を使用します。

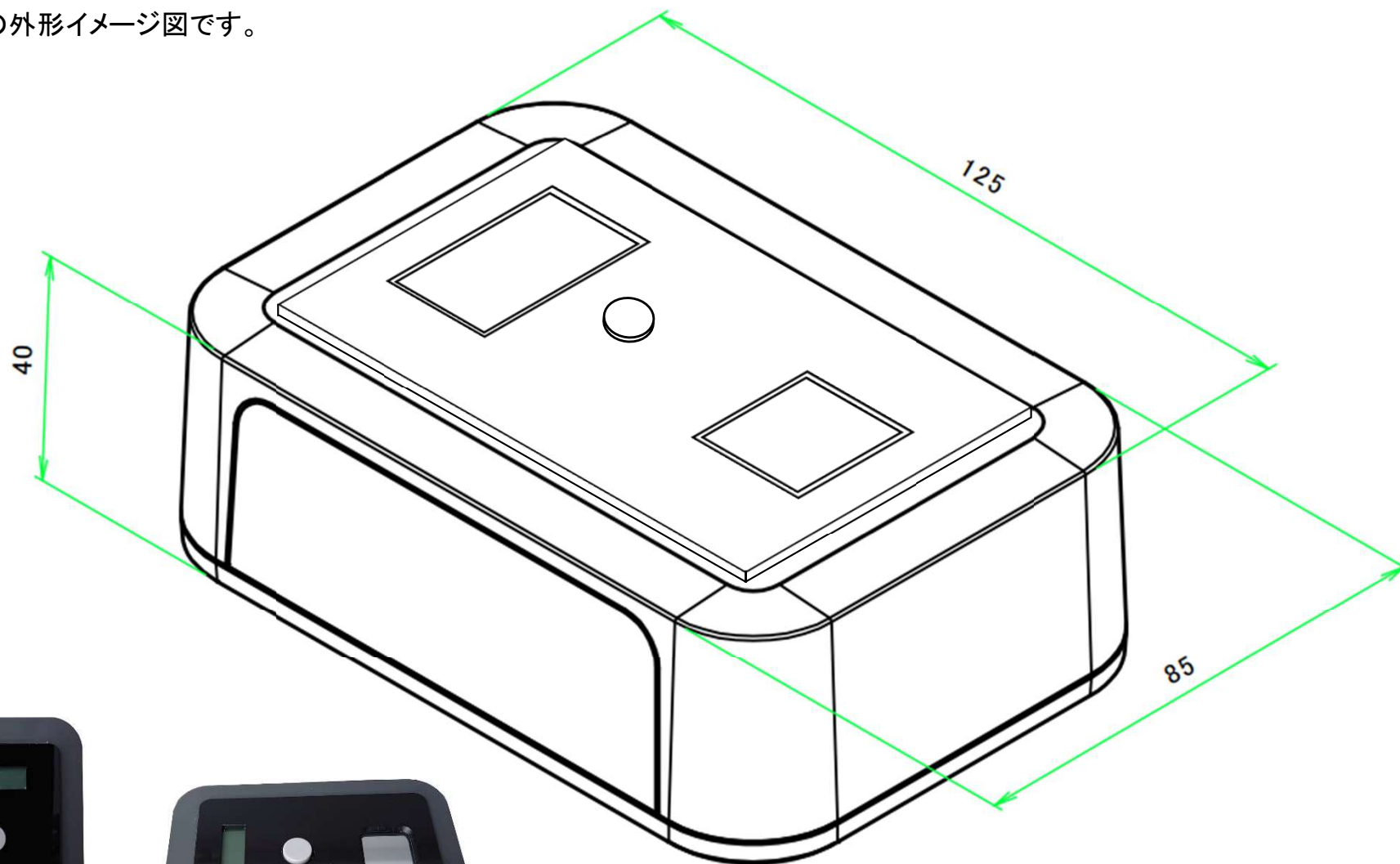
導入店舗・施設様においては、「UnivaPay」加盟店としてご登録いただき、コード決済の為のアカウント取得を行っていただきます。



画像は「UnivaPay」WEBサイトイメージより、「UnivaPay」のシステムイメージと、対応決済サービスのイメージを転載。
URL: <https://www.univapay.com/>

外形図

NsSmartPayの外形イメージ図です。



寸法図

デザインは予告なく変更になる場合があります、ご了承ください。